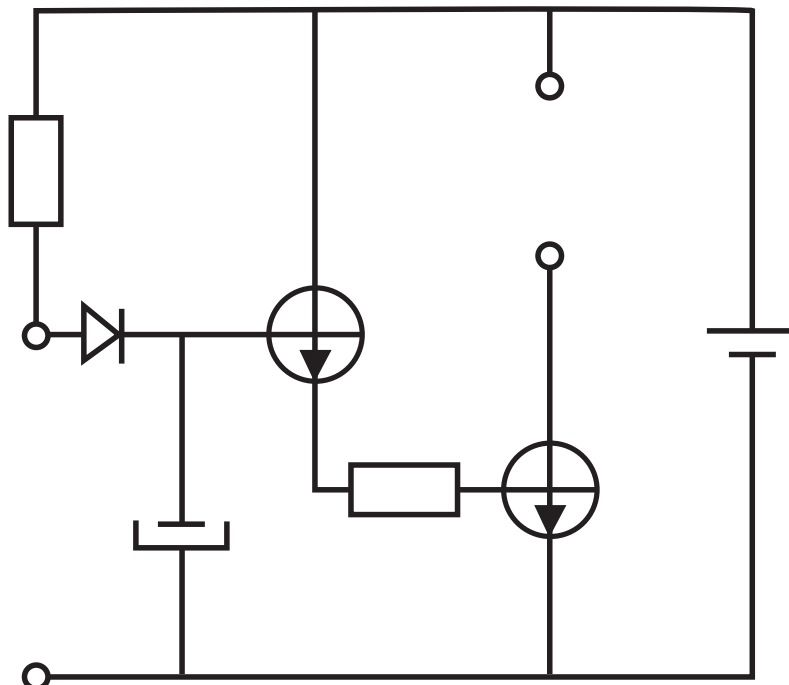


Kopiark:

Mor-alarm side 34



Lodningens ABC

Loddekolben skal være varm, og der skal altid være lidt loddetin på spidsen af loddekolben.

Start derfor med at tænde for loddekolben og afvent at den bliver helt varm. Tilfør herefter en lille smule loddetin til kolbens spids – så er du klar.

De ting (det metal) der skal loddes sammen, skal være fortinnet inden de/det loddes sammen.

Ledninger skal afisoleres og de tynde kobbertråde skal snos, inden ledningen fortinnes – som vist på tegning 1 herunder. På tilsvarende måde fortinnes messingsøm og andre komponenter (se tegning 2).

Hold de fortinneede komponenter sammen og varm med loddekolben til de smelter sammen.

Tilfør kun lidt loddetin – og kun hvis det er nødvendigt. Fjern herefter loddekolben og lad loddetinnet størkne.

